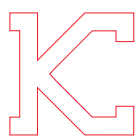




NK GLASS

Sistema de puertas correderas
Sliding doors system
Système de portes coulissantes
Schiebetüren System



KLEIN®

■ NK GLASS



ESP

NK Glass está diseñado para la instalación de un panel de vidrio corredero con sistema de sujeción superior tradicional.

- Ideal para cualquier obra residencial o comercial con presupuesto limitado.
- Zona de paso limpia sin riel en el suelo.
- Perfil superior en aluminio natural.
- Sujeción de la puerta mediante mordazas a presión sin mecanización del cristal (vidrio templado y laminado).
- Vidrio de 8 o 10 mm hasta 80 Kg.
- Rodamientos de bolas "Full Ball Bearings".
- Instalación a pared o a techo.

Sistemas testados hasta 100.000 ciclos según la norma EN1527.

FRA

NK Glass a été conçu pour l'installation d'un panneau en verre coulissant avec un système de fixation supérieure traditionnel.

- Idéal pour installation résidentielle ou commerciale à budget limité.
- Zone de passage dégagée, sans guidage au sol.
- Rail supérieur en aluminium naturel.
- Fixation de la porte par des mâchoires de serrage à pression sans usinage préalable du verre (verre trempé ou laminé).
- Verre de 8 ou 10 mm, jusqu'à 80 Kg.
- Roulement à billes "Full Ball Bearings".
- Installation au mur ou au plafond.

Systèmes testés jusqu'à 100.000 cycles selon norme EN1527.

ENG

NK Glass has been designed for installing a sliding glass panel with a conventional upper support system.

- Ideal for residential or commercial projects on limited budgets.
- Cleared passageway with no floor profiles.
- Natural Aluminium upper profile.
- Door secured by pressure clamps; no need for mechanized glass (tempered or laminated glass).
- Holds 8 or 10 mm glass up to 80 Kg.
- Full ball bearings system.
- Wall or ceiling mounted.

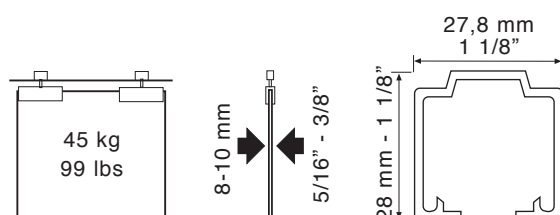
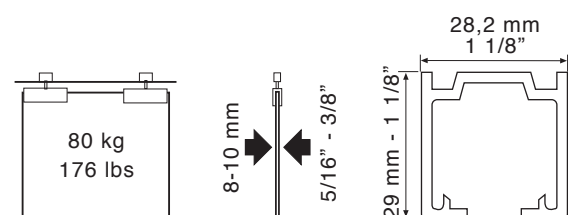
Systems tested up to 100.000 cycles as per standard EN1527.

DEU

NK Glass ist für die Montage eines Schiebepaneels aus Glas mit traditionellem obenhängendem Laufwerk ausgelegt.

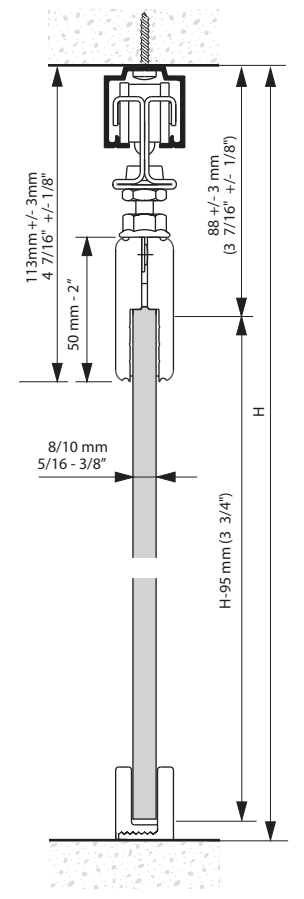
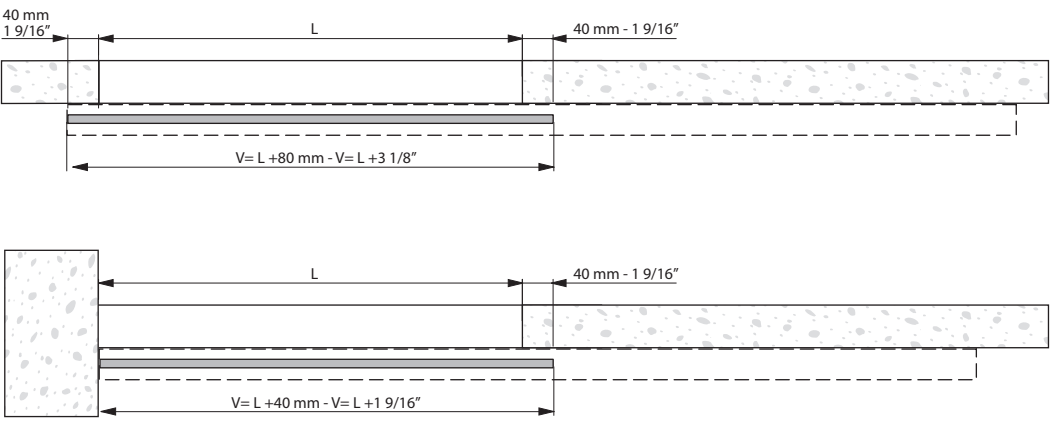
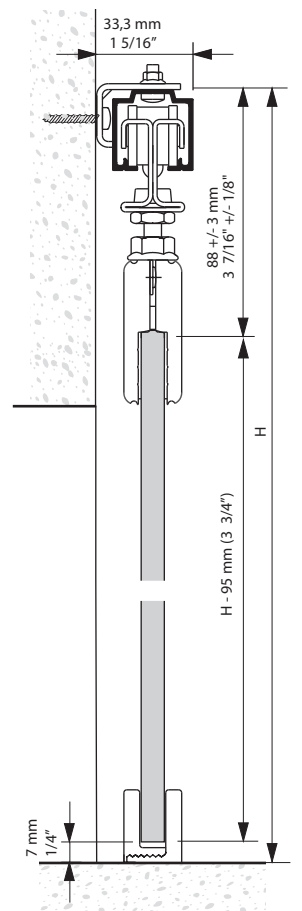
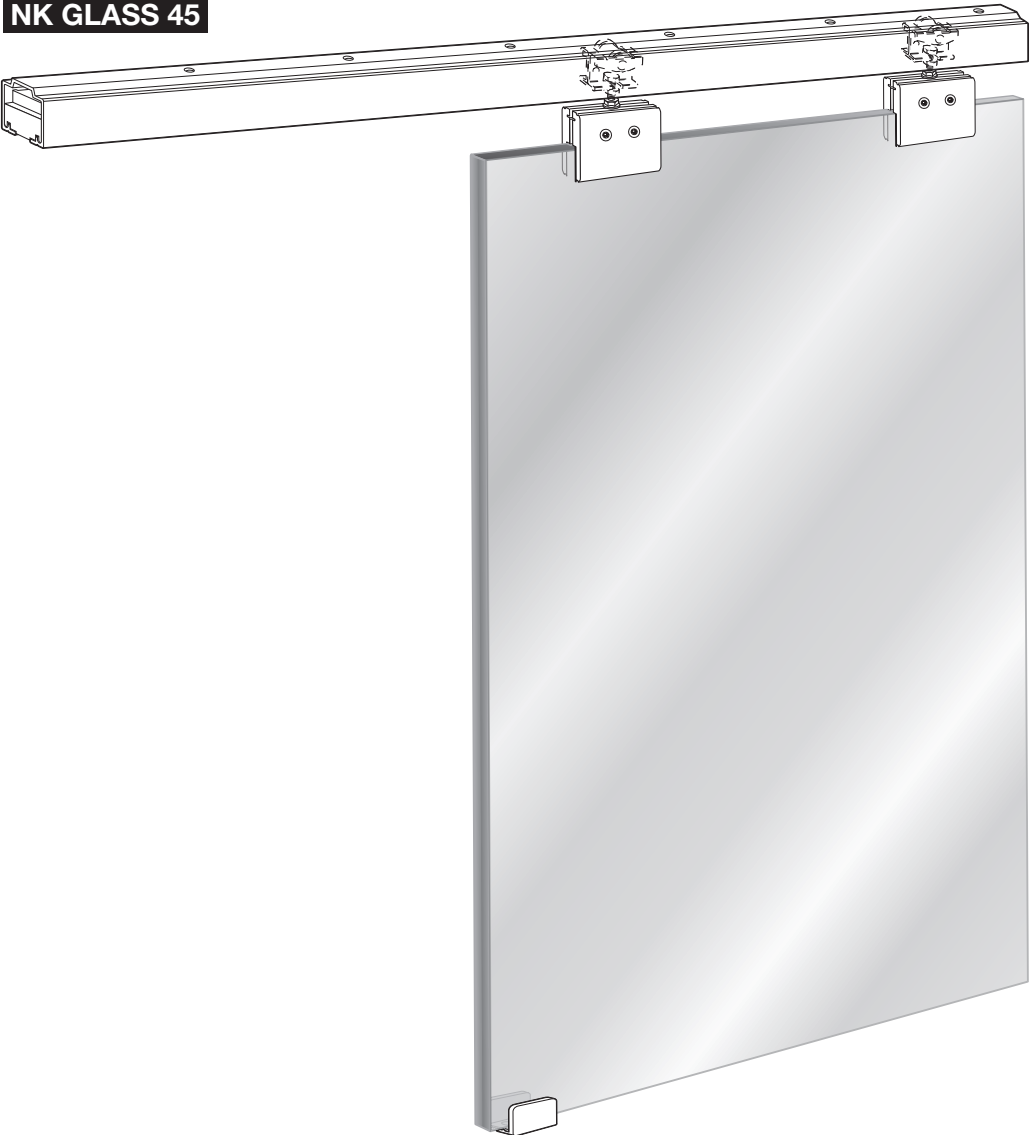
- Ideal für Wohn- oder Gewerberäume mit begrenztem Budget.
- Freier Durchgangsbereich ohne Bodenschiene.
- Natürlich Deckenlaufschiene aus Aluminium.
- Aufhängung der Tür durch Klemmbeschläge ohne Notwendigkeit der Glasbearbeitung (Einscheiben- oder Verbund-Sicherheitsglas).
- Glas 8 oder 10 mm dick und bis 80 Kg.
- Lager mit „Full Ball Bearings“.
- Wand oder Deckenmontage.

Systeme gemäß der Norm EN1527 bis 100.000 Zyklen getestet.

NK GLASS 45**NK GLASS 80**

NK GLASS

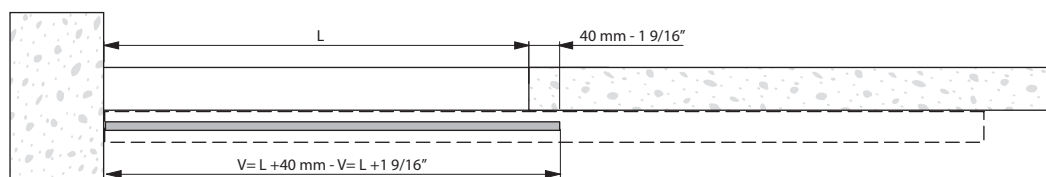
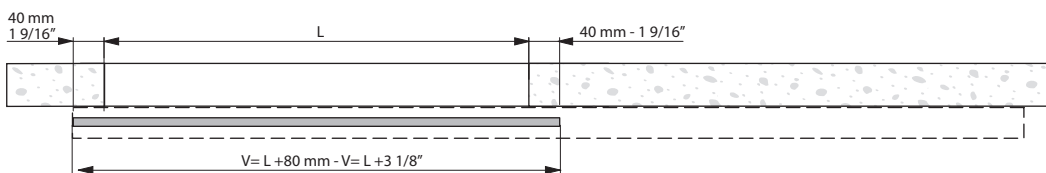
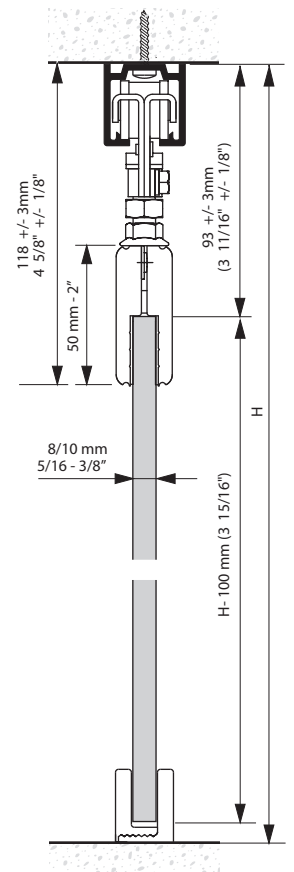
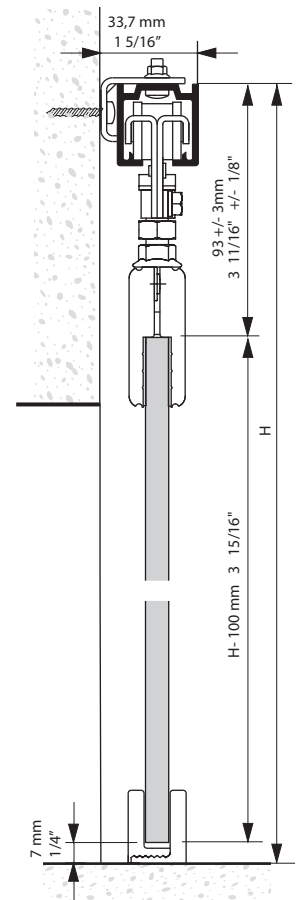
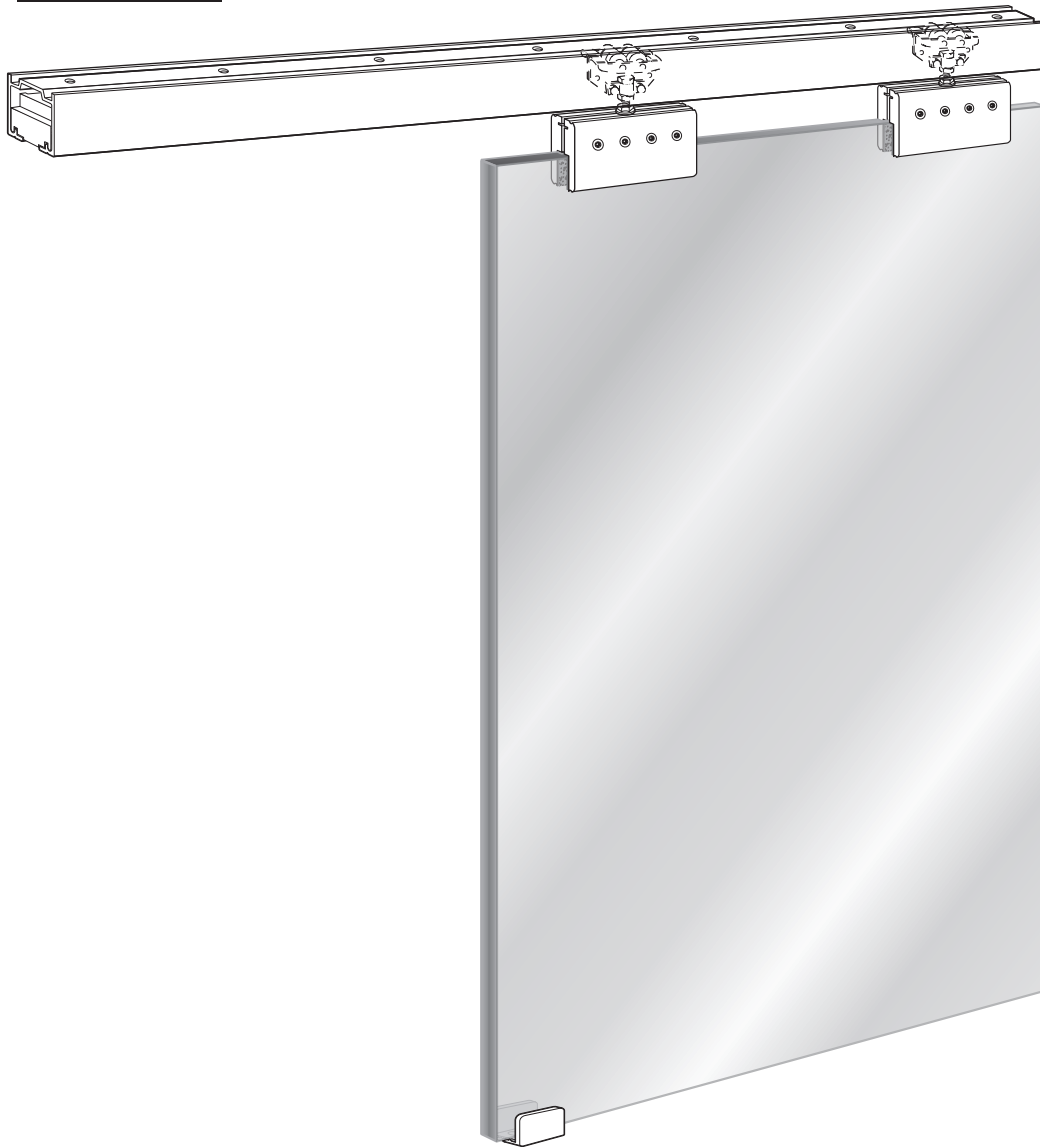
NK GLASS 45



INTERIORISMO VIDRIO / INTERIOR DESIGN GLASS / DÉCORATION D'INTÉRIEUR VERRE / INNENAUSSTATTUNG GLASS

NK GLASS

NK GLASS 80





Referencias / References / Références / Referenz

ESP

NK GLASS 45			
Ref.	Descripción	U.	Img.
2017	PF.ALU NATURAL 2m	2	A
2019	PF.ALU NATURAL 3m	2	A
2020	PF.ALU NATURAL 6m	2	A
3457	PF. ALU. ANOD. SILVER 2m	2	A
3458	PF. ALU. ANOD. SILVER 3m	2	A
3459	PF. ALU. ANOD. SILVER 6m	2	A
3995	JGO.ACC. NK GLASS 45	1	C
3960	JUNTA SALVACANTOS 3m V8-10	2	E
3387	SOPORTE PARED	10	F

NK GLASS 80			
Ref.	Descripción	U.	Img.
2011	PF.ALU NATURAL 2m	2	B
2013	PF.ALU NATURAL 3m	2	B
2021	PF.ALU NATURAL 6m	2	B
2026	PF. ALU. ANOD. SILVER 2m	2	B
2027	PF. ALU. ANOD. SILVER 3m	2	B
2028	PF. ALU. ANOD. SILVER 6m	2	B
3996	JGO. ACC. NK GLASS 80	1	D
3387	SOPORTE PARED	10	F
3960	JUNTA SALVACANTOS 3m V8-10	2	E

ENG

NK GLASS 45			
Ref.	Description	Units	Img.
2017	PF. ALU. NATURAL 2m	2	A
2019	PF. ALU. NATURAL 3m	2	A
2020	PF. ALU. NATURAL 6m	2	A
3457	PF. ALU. ANOD. SILVER 2m	2	A
3458	PF. ALU. ANOD. SILVER 3m	2	A
3459	PF. ALU. ANOD. SILVER 6m	2	A
3995	SET OF ACC. NK GLASS 45	1	C
3960	EDGE SEALING 3m V8-10	2	E
3387	WALL BRACKET	10	F

NK GLASS 80			
Ref.	Description	Units	Img.
2011	PF.ALU NATURAL 2m	2	B
2013	PF.ALU NATURAL 3m	2	B
2021	PF.ALU NATURAL 6m	2	B
2026	PF. ALU. ANOD. SILVER 2m	2	B
2027	PF. ALU. ANOD. SILVER 3m	2	B
2028	PF. ALU. ANOD. SILVER 6m	2	B
3996	SET OF ACC. NK GLASS 80	1	D
3387	WALL BRACKET	10	F
3960	EDGE SEALING 3m V8-10	2	E

FRA

NK GLASS 45			
Ref.	Description	Unités	Img.
2017	RAIL ALU. NATUREL 2m	2	A
2019	RAIL ALU. NATUREL 3m	2	A
2020	RAIL ALU. NATURAL 6m	2	A
3457	RAIL ALU. ANOD. SILVER 2m	2	A
3458	RAIL ALU. ANOD. SILVER 3m	2	A
3459	RAIL ALU. ANOD. SILVER 6m	2	A
3995	JEU ACC. NK GLASS 45	1	C
3960	JOINT DE BORD 3m V8-10	2	E
3387	SUPPORT MURAL	10	F

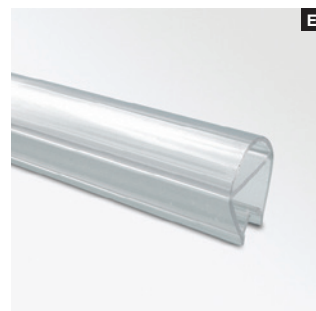
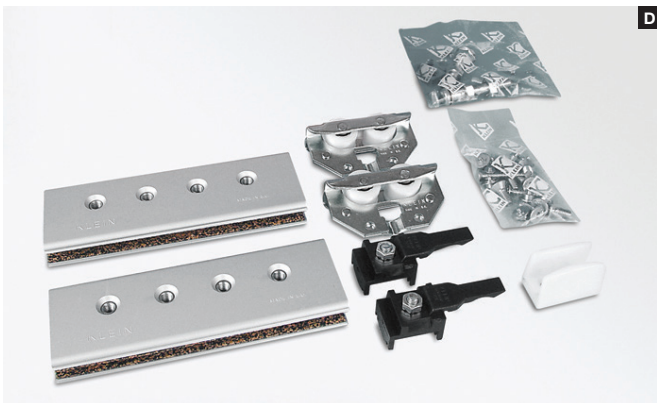
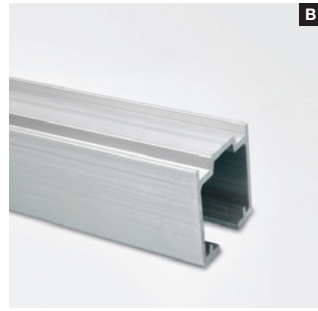
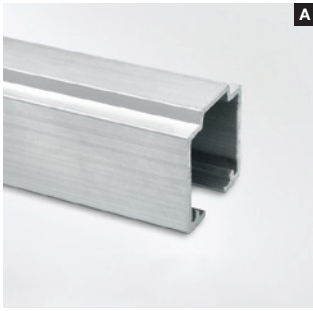
NK GLASS 80			
Ref.	Description	Unités	Img.
2011	RAIL ALU. NATUREL 2m	2	B
2013	RAIL ALU. NATUREL 3m	2	B
2021	RAIL ALU. NATUREL 6m	2	B
2026	RAIL ALU. ANOD. SILVER 2m	2	B
2027	RAIL ALU. ANOD. SILVER 3m	2	B
2028	RAIL ALU. ANOD. SILVER 6m	2	B
3996	JEU ACC. NK GLASS 80	1	D
3387	SUPPORT MURAL	10	F
3960	JOINT DE BORD 3m V8-10	2	E

DEU

NK GLASS 45			
Ref.	Beschreibung	Ein.	Bild
2017	PROFIL ALU. NATURAL 2m	2	A
2019	PROFIL ALU. NATURAL 3m	2	A
2020	PROFIL ALU. NATURAL 6m	2	A
3457	PROFIL ALU. ANOD. SILBER 2m	2	A
3458	PROFIL ALU. ANOD. SILBER 3m	2	A
3459	PROFIL ALU. ANOD. SILBER 6m	2	A
3995	ZUBEHÖRSET NK GLASS 45	1	C
3960	ABDICHTUNG 3m V8-10	2	E
3387	WANDBEFESTIGUNG	10	F

NK GLASS 80			
Ref.	Beschreibung	Ein.	Bild
2011	PROFIL ALU. NATURAL 2m	2	B
2013	PROFIL ALU. NATURAL 3m	2	B
2021	PROFIL ALU. NATURAL 6m	2	B
2026	PROFIL ALU. ANOD. SILBER 2m	2	B
2027	PROFIL ALU. ANOD. SILBER 3m	2	B
2028	PROFIL ALU. ANOD. SILBER 6m	2	B
3996	ZUBEHÖRSET NK GLASS 80	1	D
3387	WANDBEFESTIGUNG	10	F
3960	ABDICHTUNG 3m V8-10	2	E

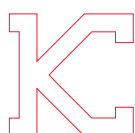
NK GLASS





Ver nuestras condiciones de ventas /
See conditions in our sales policy

416-0800-03-16 V007



KLEIN EUROPE
Edificio KLEIN
Polígono Industrial Can Cuyás
N-150 Km.1
08110 Montcada i Reixac
(Barcelona-Spain)

Tel: (+34) 935 760 101
Fax: (+34) 935 760 109
+INFO
klein@klein.es
www.klein-europe.com

KLEIN®